



Gr. 7

Totaal: 80  
Tyd : 1,5 uur

Toets: Kwartaal 2, 2023

### Vraag 1

1.1 Vergelyk die breuke deur gebruik te maak van die volgende tekens:

$<$ ;  $>$  of  $=$

(5)

1.1.1	$\frac{3}{5}$		$\frac{2}{15}$
1.1.2	$1\frac{1}{3}$		$\frac{5}{12}$
1.1.3	$\frac{1}{4}$		$\frac{2}{3}$
1.1.4	$\frac{2}{5}$		$\frac{1}{2} + \frac{1}{4}$
1.1.5	1,25		$\frac{125}{100}$

1.2 Bereken en laat jou antwoord in sy eenvoudigste vorm:

1.2.1  $\frac{3}{2} \times \frac{2}{5}$

(2)

1.2.2  $1\frac{2}{3} \times \frac{1}{5}$

(3)

1.2.3  $1\frac{2}{3} + 2\frac{2}{5} - 1\frac{2}{15}$

(5)

1.2.4  $2\frac{1}{3} \times 1\frac{3}{5}$

(2)

1.2.5  $\frac{2}{5}$  van 125 (2)

1.2.6  $\frac{5}{6}$  van  $\frac{3}{25}$  (2)

1.2.7 40% van R160 (3)

1.3 Die prys van een liter melk was in Januarie 2015 aangeteken as R12,00 en in Januarie 2023 was die prys R16,00. Bereken die persentasie styging in die prys vanaf 2015 tot 2023. (2)

1.4 Watter persentasie is 250c van R12,50? (2)

[28]

## Vraag 2

2.1 Vergelyk die desimale breuke deur gebruik te maak van die volgende tekens: <; > of = (5)

2.1.1	4,04		4,40
2.1.2	$3,66 \times 10$		$0,36 \times 100$
2.1.3	$0,12 + 0,22$		0,34
2.1.4	$0,4 \times 2$		0,08
2.1.5	0,04504		0,05405

2.2 Voltooi: (5)

	Persentasie	Desimale breuk	Egte breuk
2.2.1	36%		
2.2.2		0,7	$\frac{7}{10}$
2.2.3	65%	0,65	
2.2.4	100%		1

2.3 Skryf elkeen van die volgende desimale breuke eers as 'n gewone breuk en voltooi daarna die ekwivalente vorm van die gewone breuk:

2.3.1  $0,04 = \frac{4}{100} = \frac{2}{25}$  (2)

2.3.2  $1,2 = 1\frac{2}{10} = 1\frac{1}{5}$  (2)

2.3.3  $0,36 = \frac{36}{100} = \frac{9}{25}$  (2)

2.3.4  $1,2 + 2,1 = 3\frac{3}{10} = 3\frac{3}{10}$  (2)

2.3.5  $4,02 \times 10 = \frac{402}{100} = \frac{201}{50}$  (2)

2.4 Rond 64,6478 tot die naaste:

2.4.1 heelgetal 2.4.2 tiende (2)

--	--

[22]

### Vraag 3

3.1 Gegee:  $x = 2 \times y - 1$   
Bereken  $x$  indien:

3.1.1  $y = 12$  (2)

--

3.1.2  $y = 100$  (2)

--

3.2 Gegee:  $p = q \div 4 + 2$   
Bereken  $q$  indien:

3.2.1  $p = 6$  (2)

--

3.2.2  $p = 2$  (2)

--

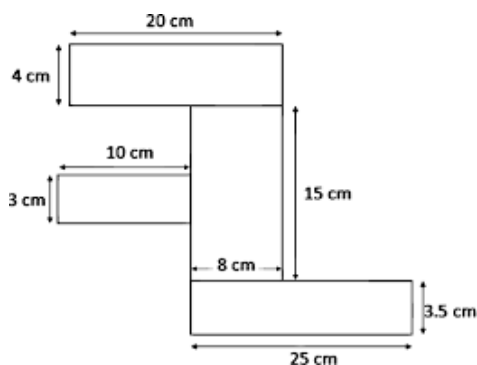
3.3 Beskou die gegewe inset- en uitsetwaardes en bepaal dan die waardes van  $t$  en  $s$ : (2)

$x$	2	4	6	11	$s$
$y$	5	13	21	$t$	77

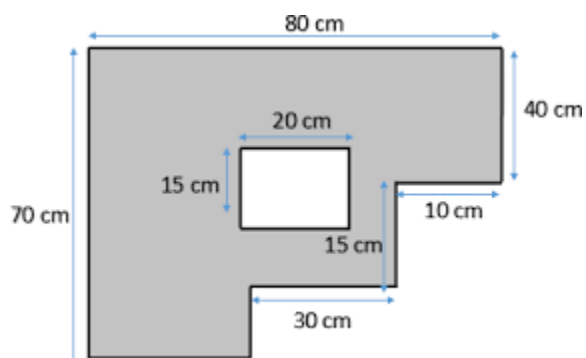
[10]

### Vraag 4

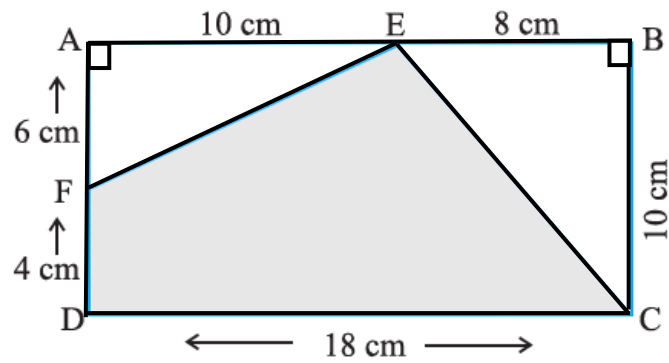
4.1 Bepaal die omtrek van die volgende saamgestelde figuur wat uit reghoeke bestaan: (2)



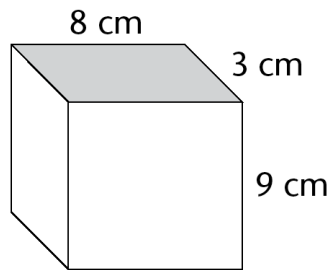
4.2 Bepaal die oppervlakte van die geskakeerde gedeelte in die volgende figuur wat bestaan uit 'n samestelling van reghoeke: (5)



4.3 Bepaal die oppervlakte van die geskakeerde gedeelte in die volgende figuur: (4)



4.4 Beskou die volgende reghoekige prisma en beantwoord die vrae wat volg:



4.4.1 Bereken die volume van die prisma. (2)

4.4.2 Bepaal die kapasiteit van die prisma in liter. (2)

4.4.3 Die prisma word uit karton gevou om 'n boksie te maak.  
Bereken hoeveel  $mm^2$  karton nodig is om die boksie te vou. (5)

[20]  
Totaal: [80]