



Gr. 6

Totaal: 80
Tyd : 1,5 uur

Toets: Kwartaal 2, 2023

Vraag 1

1.1 Bereken: (16)

| | | | | | |
|-------|-----------------------|--|--------|-----------------------|--|
| 1.1.1 | $12 \times 7 =$ | | 1.1.9 | $300 - 9 =$ | |
| 1.1.2 | $6 \times 6 \div 2 =$ | | 1.1.10 | $56 \div 7$ | |
| 1.1.3 | $23 - 9 + 7 =$ | | 1.1.11 | $9 \times 8 + 1 =$ | |
| 1.1.4 | $144 \div 12 =$ | | 1.1.12 | $19 - 2 + 8 =$ | |
| 1.1.5 | $11 \times 2 =$ | | 1.1.13 | $500 \times 4 =$ | |
| 1.1.6 | $86 - 7 + 9 =$ | | 1.1.14 | $20 \times 10\ 000 =$ | |
| 1.1.7 | $12 \times 5 - 5$ | | 1.1.15 | $121 \div 11 =$ | |
| 1.1.8 | $9 \times 3 + 2 =$ | | 1.1.16 | $8 \times 2\ 000 =$ | |

1.2 Skryf die waarde van onderstreepte syfer in die volgende getalle neer: (5)

| | | |
|-------|----------------------|--|
| 1.2.1 | 879 <u>8</u> 75 | |
| 1.2.2 | <u>1</u> 1 125 | |
| 1.2.3 | 9 <u>8</u> 7 012 125 | |
| 1.2.4 | 2 5 <u>5</u> 8 000 | |
| 1.2.5 | <u>4</u> 4 554 | |

1.3 Skryf die eerste vyf priemgetalle neer: (1)

| |
|--|
| |
|--|

1.4 Beskou die volgende getalle en beantwoord die vrae wat volg:

23; 45; 66; 88; 71; 91; 99

1.4.1 Bereken die som van al die gegewe priemgetalle: (2)

| |
|--|
| |
| |

1.4.2 Skryf die veelvoude van 22 vanuit die gegewe getalle neer: (2)

| |
|--|
| |
|--|

1.4.3 Skryf 'n getal vanuit die gegewe getalle neer wat 'n veelvoud van 5 en 3 is: (1)

| |
|--|
| |
|--|

1.4.4 Bereken die verskil tussen die grootste en die kleinste getal: (2)

| |
|--|
| |
| |

1.5 Rond elkeen van die volgende getalle korrek af: (8)

| | Getal | tot die naaste: 5 | tot die naaste: 10 | tot die naaste: 100 | tot die naaste: 1 000 |
|-------|------------|----------------------|-----------------------|------------------------|--------------------------|
| 1.5.1 | 4 586 | | | | |
| 1.5.2 | 14 714 | | | | |
| 1.5.3 | 114 147 | | | | |
| 1.5.4 | 14 254 231 | | | | |

[37]

Vraag 2

Bereken en toon alle bewerkings:

2.1 $134\,540\,544 + 121\,256\,741 =$ (2)

2.2 $145\,145\,630 + 102\,232\,000 + 13\,789 =$ (2)

2.3 $187\,851\,023 - 780\,245 =$ (2)

2.4 $1\,457 \times 134 =$ (2)

2.5 $4\,570 \div 145 =$ (2)

2.6 $0,14 + 2,17$

(2)

2.7 $3,75 \times 100$

(1)

[13]

Vraag 3

3.1 'n Boer het 9 ooie. Indien 3 van die ooie elkeen 2 lammertjies kry, hoeveel skape het hy nou altesaam?

(2)

3.2 Leslie vra R2,75 vir 'n pakkie skyfies wat hy tydens markdag verkoop. Indien hy aan die einde van die dag 4 pakkies oor het en dit self opeet, watter randwaarde van sy voorraad het hy opgeëet?

(2)

3.3 Wanneer 'n sekere getal deur 12 gedeel word, kry jy 'n antwoord van 637 res 9. Wat is die getal?

(3)

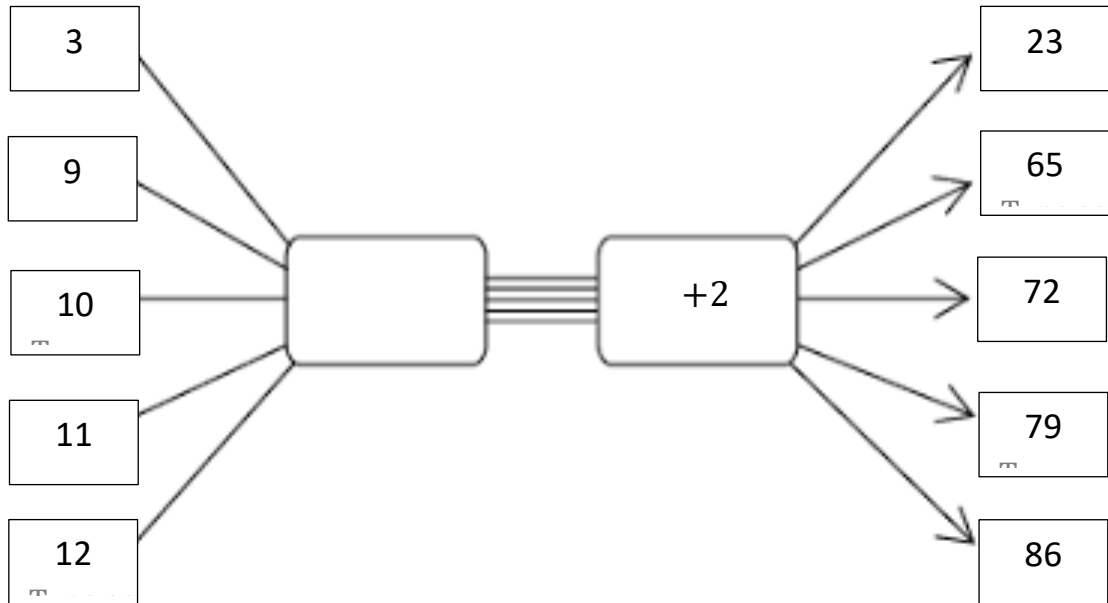
3.4 Lisa maak 7 spuitkannetjies vol water vanuit 'n waterkan wat 2 500 *ml* water bevat. Indien elke spuitkannetjie 250 *ml* bevat, hoeveel water sal in die kan oor wees nadat sy al die spuitkannetjies volgemaak het? Gee jou finale antwoord in liter. (3)

[10]

Vraag 4

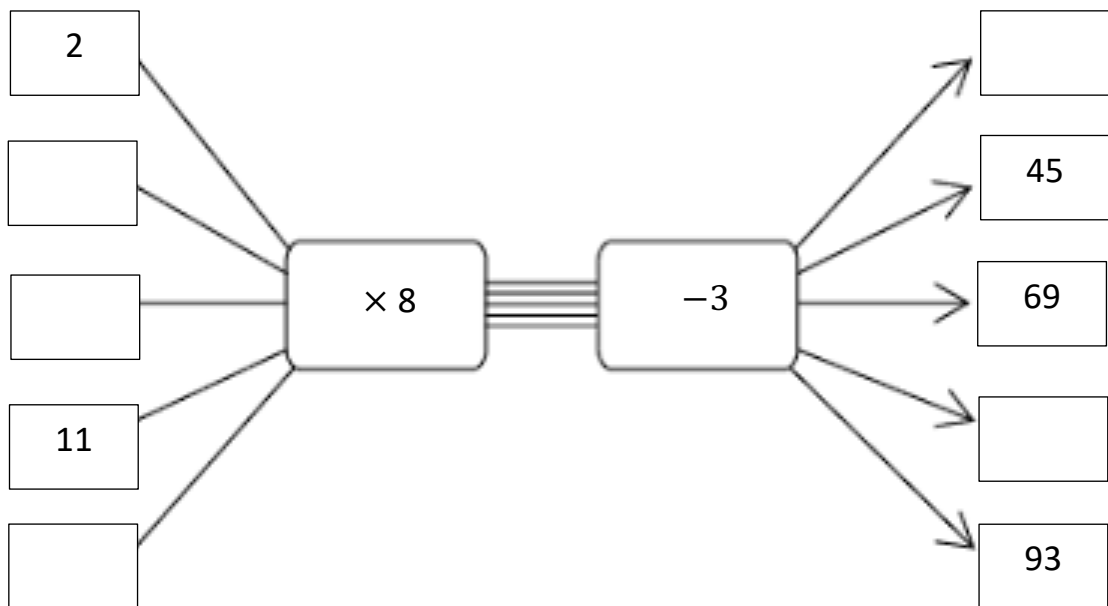
4.1 Vind die ontbrekende bewerking:

(1)

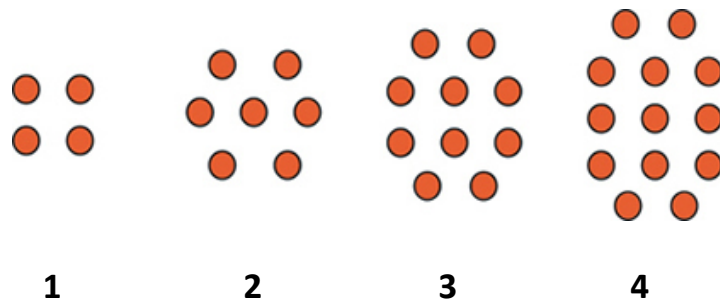


4.2 Voltooi:

(5)



4.3 Beskou die onderstaande patroon en beantwoord die vroe wat volg:



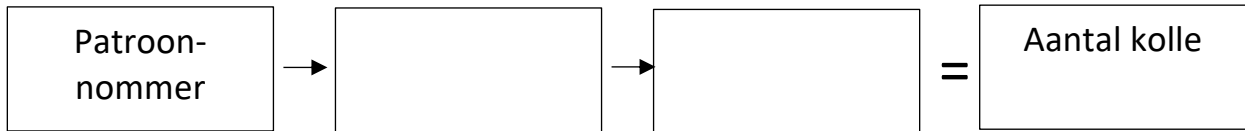
4.3.1 Voltooi die tabel:

(6)

| | | | | | | |
|--------------------|---|---|----|---|---|----|
| Patroon- nommer | 1 | 2 | | 4 | 6 | |
| Aantal kolle | | | 10 | | | 31 |

4.3.2 Voltooi die reël:

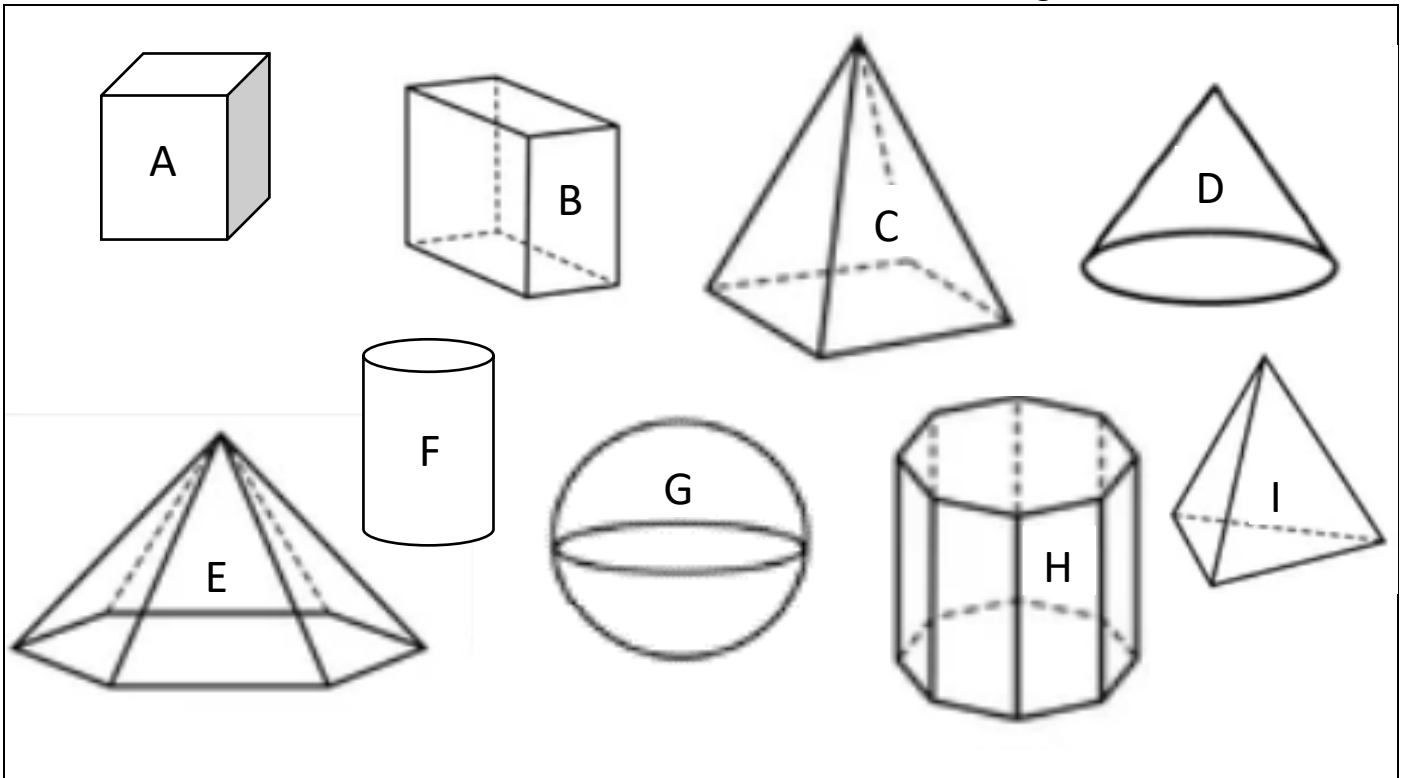
(2)



[14]

Vraag 5

Beskou die onderstaande 3D-vorms en beantwoord die vrae wat volg:



5.1 Lys die letters van al die 3D-voorwerpe wat piramiedes is.

(1)

5.2 Lys die letters van al die 3D-voorwerpe wat prisma's is.

(1)

5.3 Lys die letters van al die 3D-voorwerpe met **slegs geboë oppervlaktes**.

(1)

5.4 Lys die letters van al die 3D-voorwerpe met 6 vlakke.

(1)

5.5 Skryf die name neer van al die 3D-voorwerpe met **reguit en geboë oppervlaktes**.

(2)

[6]

[80]